

QUALITE AVEC SYSTEME

# LaneLED INOX48

HANDRAIL LIGHTING SYSTEM



Information de produit



**GIFAS**  
ELECTRIC

09 | 19



# Composants de système LaneLED INOX48

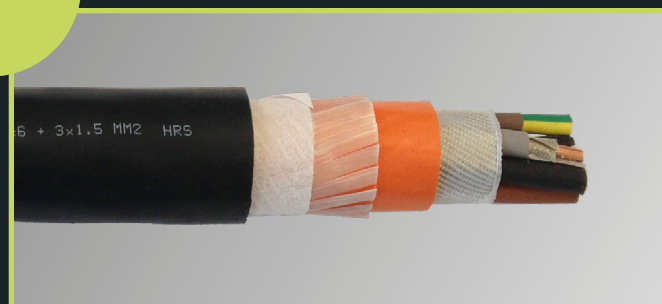
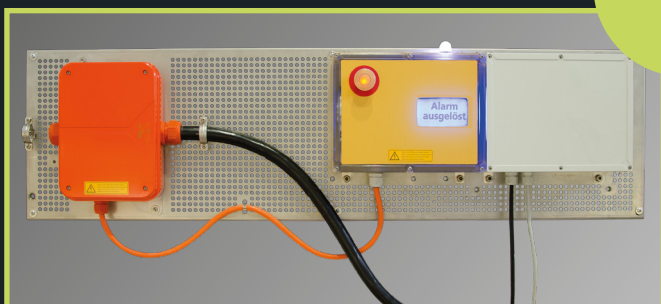
## Composants d'éclairage

- réglette lumineuse LaneLED en profilé spécial synthétique avec alimentation électrique



## Composants mécaniques

- main courante INOX48 – V4A
- fixation murale, étrier et accessoires V4A
- raccords et pièces d'angle

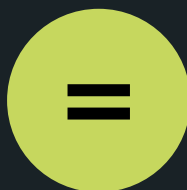


## Composants de sécurité

- boîtes de dérivation résistantes aux incendies, équipées
- unité d'alarme en option, confectionnée individuellement
- unité de bloc d'alimentation, confectionnée individuellement

## Composants de raccordement

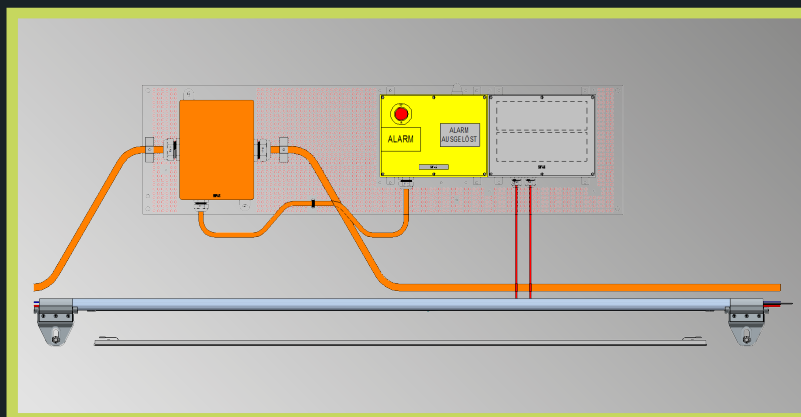
- câbles de base ou d'alimentation ; en fonction du projet, pour commande et alimentation
- pièces de raccordement, de finition et de montage

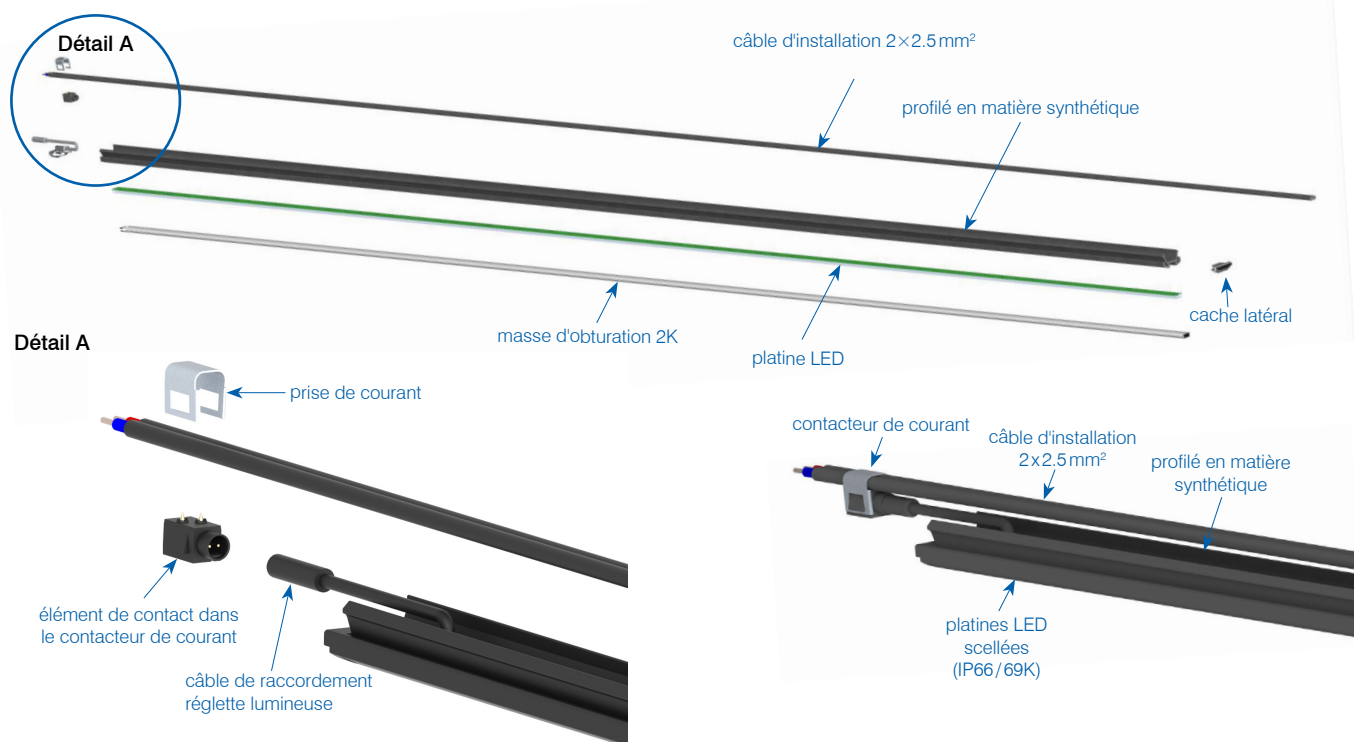


Un produit qui est le fruit d'un développement couronné de succès de la Maison GIFAS !

## LaneLED INOX48

Main courante avec éclairage intégré l'éclairage d'orientation, utile en cas de danger.





## GIFAS-LaneLED

La réglotte lumineuse «LaneLED» de la société GIFAS constitue l'élément de base de la main courante lumineuse LaneLED INOX48. Le type de réglotte correspondant aux exigences de l'utilisateur est choisi en fonction principalement de l'intensité d'éclairage moyenne souhaitée. Les autres paramètres de la LaneLED sont déterminés avec soin.

- Couleur d'éclairage: 4'400K
- Angle de projection: 120°
- Durée de vie: L90/B10 100'000h +25°C
- Degré de protection: IP66/69K
- Température de fonctionnement: -25°C à +45°C

## Structure de la LaneLED

Le support profilé de la réglotte lumineuse «LaneLED» est composé d'un profilé spécial en aluminium doté de propriétés particulières pour résister aux charges mécaniques et chimiques.

Une bande de LED flexible et divisible est placée sur la face inférieure et solidement insérée dans le profilé ALU à l'aide d'une masse de scellement à deux composants. Le compoundage confère le haut indice de protection IP66/69K.

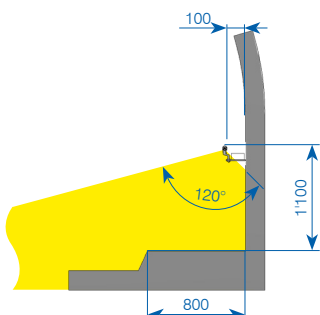
La face supérieure du profilé (entre les flancs) offre la place nécessaire au passage de câble ainsi que du contacteur de courant.

## Réglotte lumineuse LaneLED

LaneLED de GIFAS en profilé spécial synthétique revêtu, env. 30x25x2'960mm avec modules LED de 21-32VDC, 4'400K, angle de rayonnement 120°, entièrement prêt à être raccordé, sans matériel de montage (câble d'installation et contacteur de courant). Accessoires voir page 5.

## Eclairage

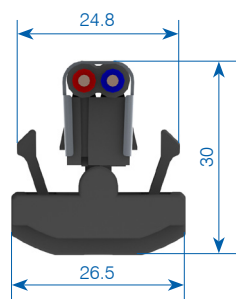
Cône d'éclairage pour une utilisation avec la main courante INOX48.



## Contacteur de courant type SNAP

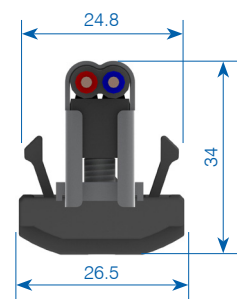
Pour en assurer l'alimentation électrique, chaque LaneLED est raccordée à un contacteur de courant – pouvant être librement disposé sur le câble plat 2x2.5mm². L'interface est constituée par la douille de câble sur le contacteur de courant ou le câble de raccordement, associée à la fiche 2P de la LaneLED (raccord IP66/69K).

### Type SNAP



Vue: coupe profil avec prise de courant

### Type SCREW



Vue: coupe profil avec prise de courant

## Accessoires système

N° art.	Description
209768	LED, câble de système noir, 2x2.5mm² câble plat CPR B2ca XLPO/XLPO
209769	LED, câble de système bleu, 2x2.5mm² câble plat CPR B2ca XLPO/XLPO
209770	LED, câble de système rouge, 2x2.5mm² câble plat CPR B2ca XLPO/XLPO
136230	LED, contacteur de courant SCREW 2P, 42V-5A, V2A-1.4401, avec étrier en métal, plaque filetée et tige filetée
860120	LED, contacteur de courant SNAP 2P, 42V-5A, V2A-1.4310 (N° art. 860565 nécessaire pince spéciale)

# Données photométriques / assortiment LaneLED INOX48

## Données techniques LaneLED – mesures photométriques comparatives

La lumière qui convient pour chaque utilisation! Ci-après un aperçu des valeurs maximales de la barrette lumineuse LaneLED type 1 à 5.

- facteur de maintenance: 1 (nouvelle valeur)
- hauteur du point lumineux: 95 cm
- largeur de l'issue de secours: 1 m

### Assortiment standard

N° art.	Longueur mm	Nombre LED	Puissance W	Courant mA	Flux lumineux (lm)
---------	-------------	------------	-------------	------------	--------------------

#### Type 1: LaneLED INOX48, 4'400 K, 21 -32 VDC

860353	380	12	0.12	5	8
860354	1118	36	0.36	15	24
860355	2224	72	0.75	30	48

#### Type 3: LaneLED INOX48, 4'400 K, 21 -32 VDC

860356	380	12	0.5	20	32
860357	1118	36	1.5	60	96
860352	2224	72	3.0	120	192

#### Type 4: LaneLED INOX48, 4'400 K, 21 -32 VDC

860514	380	12	1.0	40	64
860515	1118	36	3.0	120	192
860516	2224	72	6.0	240	384

#### Type 5: LaneLED INOX48, 4'400 K, 21 -32 VDC

860358	380	12	1.5	60	96
860359	1118	36	4.5	180	288
860360	2224	72	9.0	360	576

Autre réalisation sur demande

## Redondance

La réglette lumineuse LaneLED est équipée de deux circuits d'éclairage indépendants qui sont alimentés séparément. On assure ainsi qu'en cas de défaillance d'un circuit d'éclairage (défaillance du bloc d'alimentation, rupture de fils, défaut électronique, etc.), la réglette lumineuse LaneLED sera encore fonctionnelle à 50 %.

### Assortiment redondant

N° art.	Longueur mm	Nombre LED	Puissance W	Courant mA	Flux lumineux (lm)
---------	-------------	------------	-------------	------------	--------------------

#### Type 2: LaneLED INOX48 redondant, 4'400 K, 21 -32 VDC

860361	384	12	2×0.12	2× 5	2× 8
860362	1122	36	2×0.36	2×15	2×24
860363	2227	72	2×0.75	2×30	2×48

#### Type 3: LaneLED INOX48 redondant, 4'400 K, 21 -32 VDC

860364	384	12	2×0.25	2×10	2×16
860365	1122	36	2×0.75	2×30	2×48
860366	2227	72	2×1.50	2×60	2×96

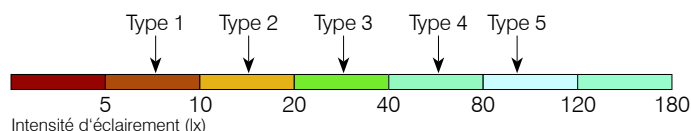
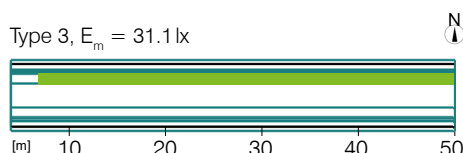
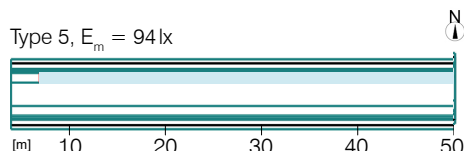
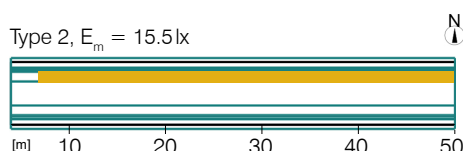
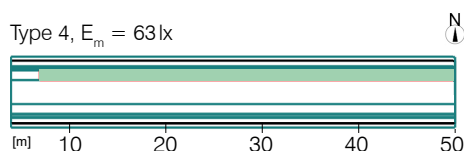
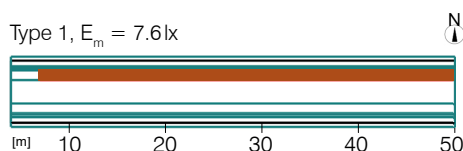
#### Type 4: LaneLED INOX48 redondant, 4'400 K, 21 -32 VDC

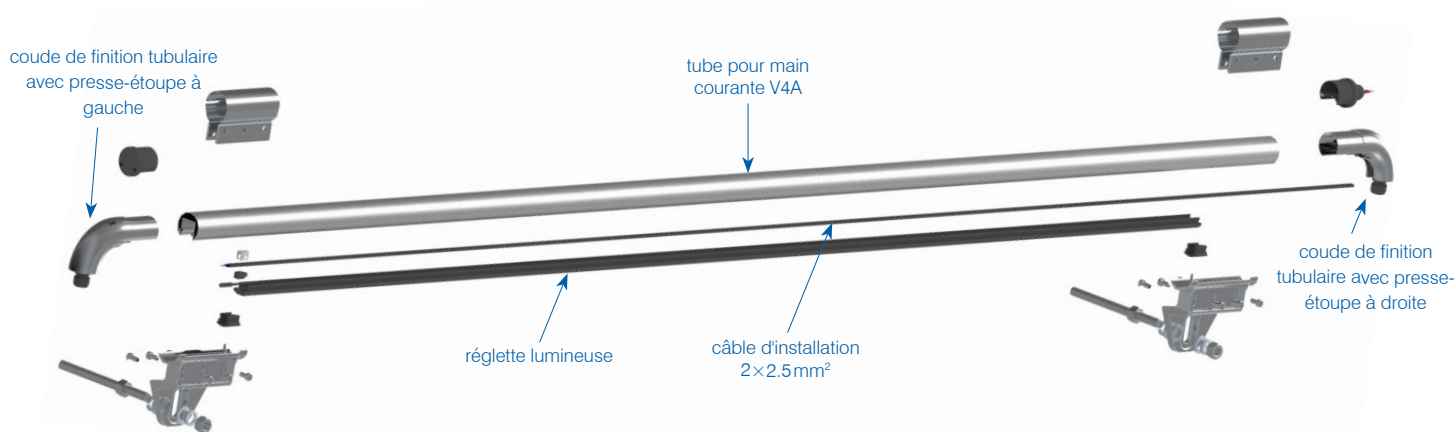
860520	384	12	2×0.50	2× 20	2× 32
860521	1122	36	2×1.50	2× 60	2× 96
860522	2227	72	2×3.00	2×120	2×192

#### Type 5: LaneLED INOX48 redondant, 4'400 K, 21 -32 VDC

860367	384	12	2×0.75	2× 30	2× 48
860368	1122	36	2×2.20	2× 90	2×144
860369	2227	72	2×4.50	2×180	2×288

Autre réalisation sur demande





## Main courante – INOX48

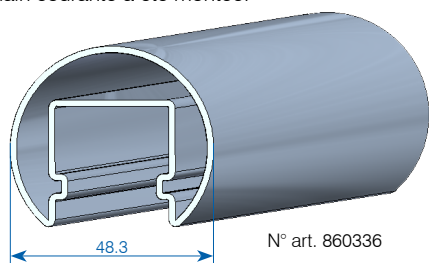
La main courante LaneLED INOX48, en acier inoxydable V4A, est l'alternative à la main courante LaneLED synthétique renforcée de fibres de verre, lorsque l'on souhaite un acier inoxydable ou que l'acier inoxydable est une spécification.

Le profilé est choisi de sorte qu'il assure la fonction de main courante, mais qu'il permette également de monter la réglette lumineuse (par le biais de la fonction clic) et l'alimentation électrique nécessaire. La main courante est un produit qui fait ses preuves depuis de longues années, qui a fait l'objet d'adaptations au niveau de sa conception, et qui est destiné à être utilisé pour répondre à des besoins d'auto-sauvetage dans les tunnels ferroviaires.

- tube de main courante V4A, acier 1.4571 (AISI 316Ti), laminé à froid
- accessoires spéciaux, pour un montage simple et rapide
- nombreux articles spécifiques pour les solutions spéciales

## Profilé main courante

Le profilé de la main courante est l'élément clé du système. La réglette lumineuse LaneLED (déjà munie des éléments d'installation nécessaires) se clipse dans la «rainure d'éclairage», par dessous, une fois que la main courante a été montée.

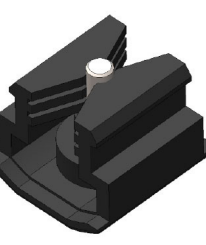


## Couvercle et élément de sécurité

Similaire dans sa construction au profilé LaneLED, un capuchon borgne recouvrant les parties non recouvertes, dans le sens longitudinal, est disponible. Pour le montage, on utilise un élément de sécurité.



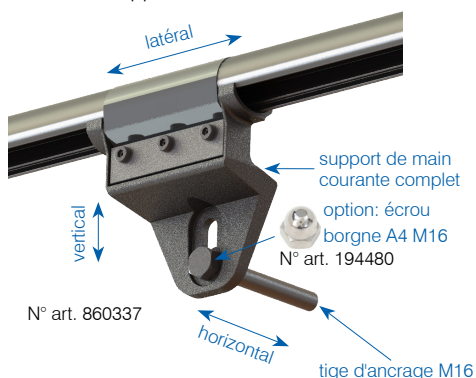
N° art. 860343



N° art. 860342

## Support de main courante

Le support de main courante en fonte d'acier V4A, spécialement mis au point, se place directement sur la tige d'ancrage. Il est conçu de sorte que les tolérances de montage puissent être absorbées dans les trois axes. Il assure par ailleurs un montage propre et rapide sans éléments de fixation supplémentaires!



N° art. 860842

## Élément isolant

Pour éviter les décalages de potentiel et pour séparer électriquement différentes sections d'alimentation les unes des autres, un élément isolant est disponible.



N° art. 860345

## Raccord d'angle

Des connecteurs coudés sont utilisés pour les changements de direction. Le câble d'alimentation peut être inséré à l'intérieur sans interruption. Les connecteurs coudés permettent des changements de direction de  $+30^\circ$  et  $-30^\circ$ .



N° art. 860850



N° art. 860851

## Raccord d'angle

Pour les changements de sens de tout type (tant horizontalement que verticalement), on utilise un raccord d'angle. Le câble d'alimentation peut être placé à l'intérieur, sans interruption. Le raccord d'angle permet des changements de sens de  $+/-90^\circ$ .



N° art. 860341

## Pour alimentation directe avec profilé de tube de main courante

Pour une alimentation directe via le profilé dans le tube de la main courante à n'importe quel endroit, un élément d'alimentation, un mamelon raccord droit et coudé ainsi que le tuyau ondulé correspondant sont disponibles.



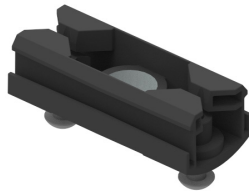
N° art. 155544



N° art. 155547



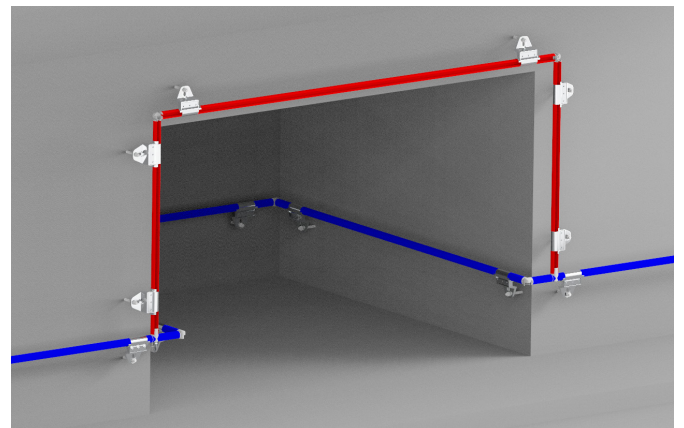
N° art. 218301



N° art. 860843

## Contournements en option

Les raccords d'angle permettent également de réaliser des contournements dans toutes les directions.



## Courbe de main courante élément d'alimentation gauche / droite

Il y a deux extrémités coudées (gauche / droite) avec une entrée de câble pour l'alimentation électrique.



N° art. 840656



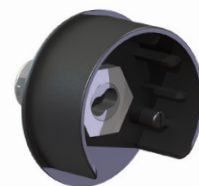
N° art. 840657

## Capuchons

L'assortiment propose 3 capuchons (avec/sans presse-étoupe).



N° art. 860339



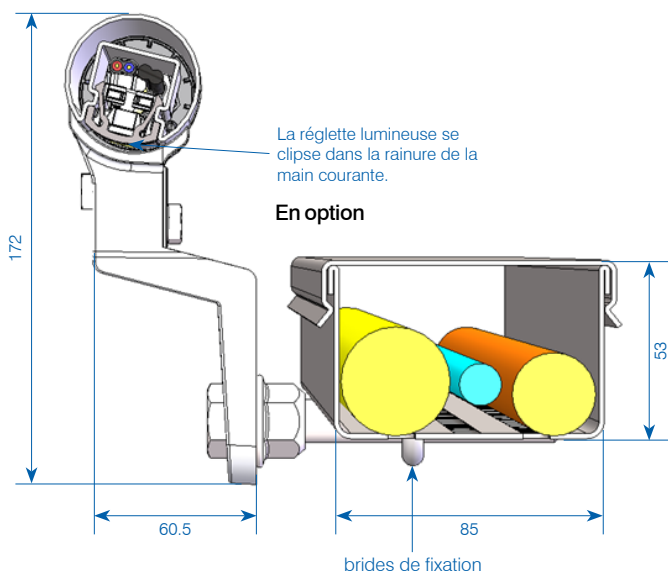
N° art. 860340



N° art. 194479

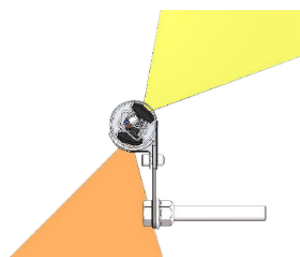
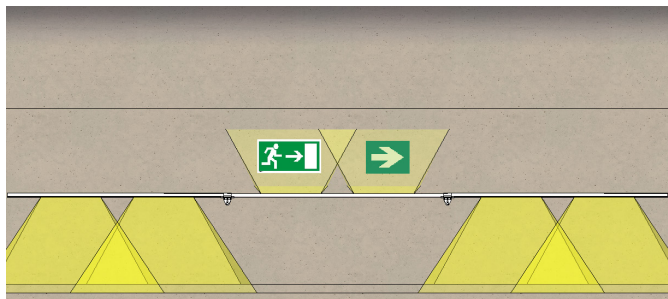
## Passage de câble en option

La main courante peut être utilisée avec ou sans passage de câble (chemin de câble). Le chemin de câble éventuellement nécessaire se fixe par des écrous M16, à l'aide de brides de fixation.



## Éclairage des panneaux, en option

Si un éclairage de panneaux indicateurs est nécessaire (lorsque ceux-ci sont placés au-dessus de la main courante), certains éléments de la main courante peuvent être tournés vers le haut à 180°. Ceci ne nuit en aucun cas à l'intensité d'éclairage dans son ensemble.



Art.-Nr.	Beschreibung
860336	LaneLED INOX48, LED-tube de main courante V4A, acier 1.4571, Ø48.3×1.5 mm, longueur 2'500 mm, laminé à froid
860337	LaneLED INOX48, support de main courante en fonte d'acier V4A, 1.4401, avec tôle de serrage et vis de fixation
194480	LaneLED INOX48, écrou borgne A4, M16 forme haute
860842	LaneLED INOX48, support de main courante V4A, 1.4401 avec raccordement d'extrémité avec tôle de serrage et vis de fixation
860343	LaneLED INOX48, couvercle V0 UL94
860342	LaneLED INOX48, élément de sécurité GFK, V0 UL94
860345	LaneLED INOX48, élément isolant GFK 15kV, tube en matière synthétique 1½", longueur 350 mm
860850	LaneLED INOX48, pièce angulaire V4A 30° à gauche fermé, inclinaison de la lumière 20°
860851	LaneLED INOX48, pièce angulaire V4A 30° à gauche fermé, inclinaison de la lumière 20°
860341	LaneLED INOX48, raccord d'angle GFK, V0 UL94
860843	LaneLED INOX48, élément de la ligne d'alimentation GFK, V0 UL94 avec filetage M16
218301	Raccord pour tuyau AGRO M16 noir 90°, pour tuyau synthétique Ø15.8 mm
155544	Raccord pour tuyau AGRO M16 noir droit, pour tuyau synthétique Ø15.8 mm
155547	Tuyau flex ROHRFLEX PA12 noir 12, 0/15.8 mm flexible (VE=50 m)
840656	LaneLED INOX48, coude de finition tubulaire avec presse-étoupe à droite
840657	LaneLED INOX48, coude de finition tubulaire avec presse-étoupe à gauche
860339	LaneLED INOX48, capuchon d'extrémité GFK, V0 UL94
860340	LaneLED INOX48, capuchon d'extrémité GFK avec presse-étoupe M20, V0 UL94
194479	LaneLED INOX48, capuchon V4A
860344	LaneLED INOX48, élément compensateur GFK, V0 UL94
170859	LaneLED INOX48, passage de câble V4A, acier 1.4571 80×59, 2×1.0 mm, longueur 2'500 mm, laminé à froid
170860	LaneLED INOX48, couvercle passage de câble V4A, acier 1.4571, 80×20×1.0 mm, longueur 2'500 mm, laminé à froid
170890	LaneLED INOX48, connecteur passage de câble V4A, acier 1.4404, 36×2'135×1.0 mm, (2 pièces par raccordement)
181242	LaneLED INOX48, set de fixation pour gaine de raccordement M6- 8 pces (VE 100)
181243	LaneLED INOX48, set de fixation/brides M6-2 pces (VE 10)



## Unité d'alimentation

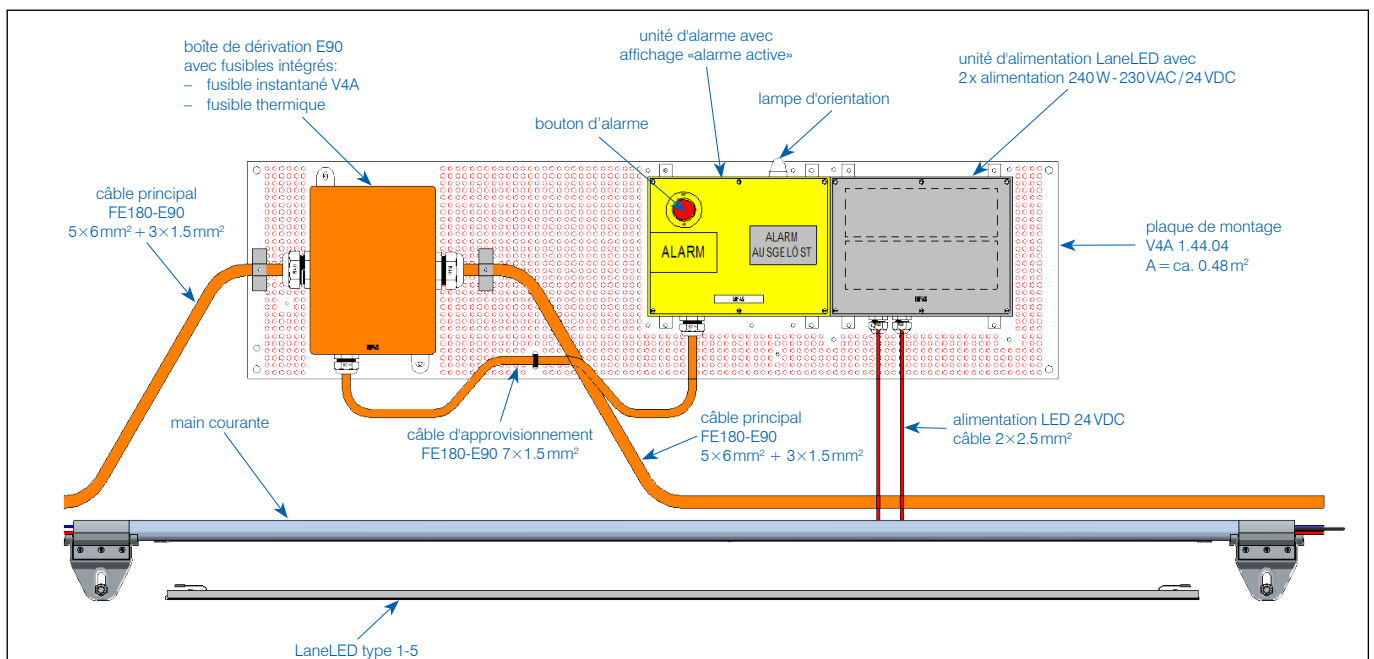
L'unité d'alimentation alimente l'éclairage d'orientation de la main courante. Elle constitue aussi le raccordement au réseau et remplit les dispositions applicables de la protection incendie. Le plus souvent, l'unité d'alimentation est fixée en usine sur une plaque de montage en V4A.

Une unité d'alimentation est constituée d'un maximum de 3 éléments:

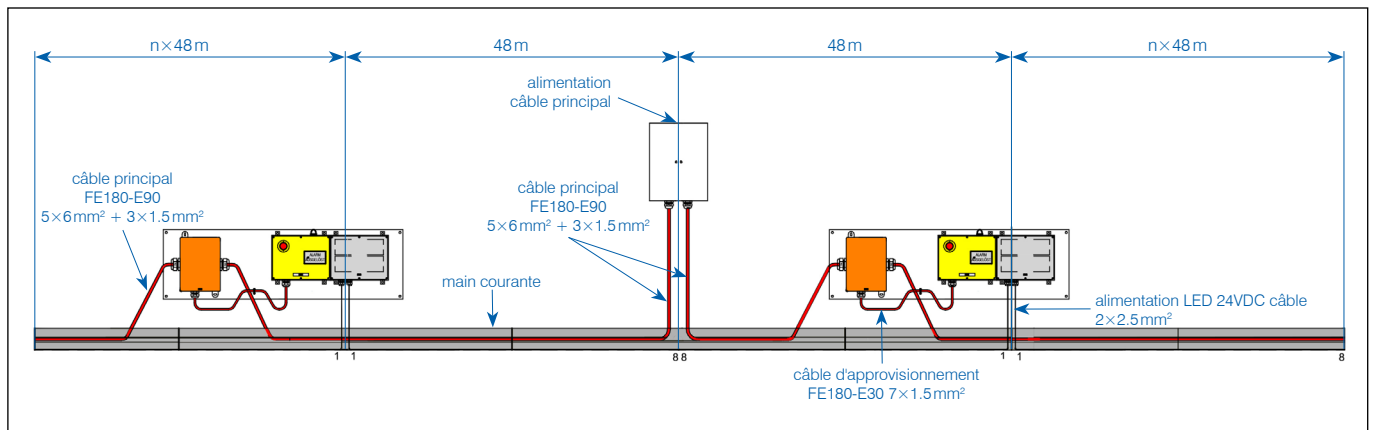
- prise de dérivation E30/E90
- unité de commande/d'alarme
- répartiteur de réseau

Exemple: (Suivant les lignes directrices CFF 1-20036)

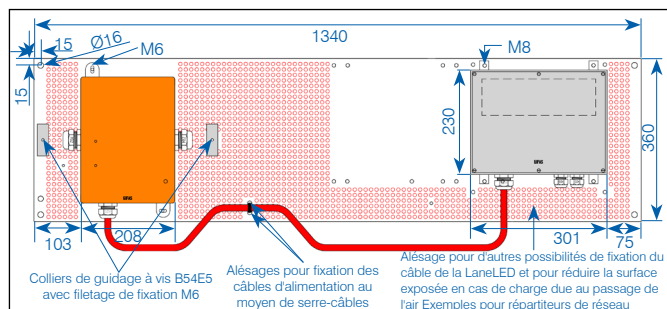
Unité d'alimentation, bouton d'alarme, arrêt d'urgence à l'avant (N° art. 130352)



Concept d'apport de courant du segment d'alimentation (longueur de section selon projet)



## Dispositif d'alimentation sans unité d'alarme (N° art. 134388)

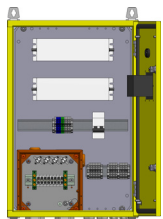


### Exemple unités d'alimentation

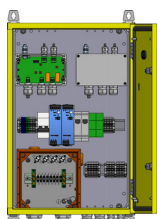
N° art.	Description
130352	LaneLED, unité d'alimentation 30/E90 complet sur plaque V4A BFA, alarme (ME+A avant) unité de bloc d'alimentation 2x240W
134388	LaneLED, unité d'alimentation 30/E90 complet sur plaque V4A BFA, unité de bloc d'alimentation 240W
177406	LaneLED, tige d'ancrage V4A, M12x200mm avec petites fournitures
177409	LaneLED, mortier à injecter 500ml pour tige d'ancrage pour: 30 pces M16/ 40 pces M12

Autre réalisation sur demande

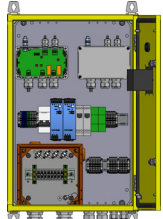
### Exemples pour répartiteurs de réseau



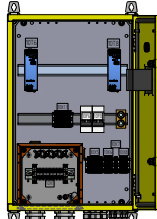
N° art. 188456



N° art. 192834



N° art. 193933



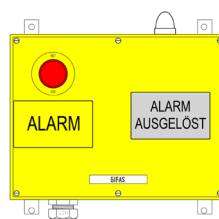
N° art. 213219

N° art.	Description
188456	LaneLED, répartiteur de réseau, 1.4301 (V2A) RAL 1023 (couleur signal jaune), 400x645x260.8mm 2 blocs d'alimentation 230VAC/24VDC-20W, IP66
188456	LaneLED, répartiteur de réseau, 1.4301 (V2A) RAL 1023 (couleur signal jaune), 400x645x260.8mm 2 blocs d'alimentation 230VAC/24VDC-240W, IP66
192834*	LaneLED, répartiteur de réseau, 1.4301 (V2A) RAL 1023 (couleur signal jaune), 400x645x261mm 2 blocs d'alimentation 230VAC/24VDC-240W, IP66
193933**	LaneLED, répartiteur de réseau, 1.4301 (V2A) RAL 1023 (couleur signal jaune), 400x645x261mm 2 blocs d'alimentation 230VAC/24VDC-240W, IP66

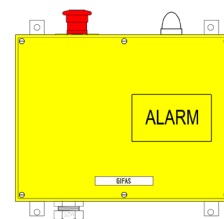
Autre réalisation sur demande

\* plus surveillance des pannes à l'arrêt (contrôle par différentiel thermique), surveillance des pannes en cours de fonctionnement (relais de surveillance du courant) et rétroaction du bloc d'alimentation par contact DC-OK

\*\* rétroaction du bloc d'alimentation par contact DC-OK

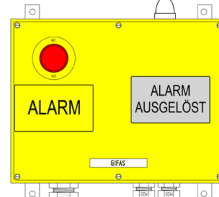


N° art. 136104

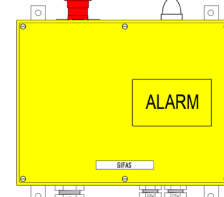


N° art. 136136

### Pièce de rechange pour SRM\* CFF AG



N° art. 155622



N° art. 155624

\*SRM = mesure d'auto-sauvetage

### Article standard unité de commande/d'alarme

Art.-Nr.	Beschreibung
136104	LaneLED, unité d'alarme, matière synthétique "Schaltbau", 300x230x110mm, avec avertisseur et affichage sur la face, IP66
136136	LaneLED, unité d'alarme, matière synthétique "Schaltbau", 300x230x110mm, avec avertisseur en haut, sans affichage, IP66
155622	LaneLED, unité d'alarme, matière synthétique "Schaltbau", 300x230x110mm, avec avertisseur et affichage sur la face, IP66, avec câble de raccordement
155624	LaneLED, unité d'alarme, matière synthétique "Schaltbau", 300x230x110mm, avec avertisseur en haut, sans affichage, IP66, avec câble de raccordement

Autre réalisation sur demande



### Câbles

Les câbles principaux et d'alimentation dépendent aussi de l'objet: avec ou sans rétrosignal, câble résistant au feu FE180/E90 ou FE05. Nous vous conseillons volontiers.

N° art.	Description
141138	LaneLED, câble principal FE180/E90 hybride, noir, 5x6mm <sup>2</sup> (LNPE) +3x1.5mm <sup>2</sup> (1-3), Ø29.4mm
178362	LaneLED, câble d'approvisionnement FE180/E90, orange, 5x6mm <sup>2</sup> (LNPE), Ø20.1mm
115421	LaneLED, câble d'approvisionnement FE180/E30, orange, 5x6mm <sup>2</sup> (LNPE), Ø14.2mm
037552	LaneLED, câble de commande FE180/E30, orange, 3x2.5mm <sup>2</sup> (LNPE), Ø9.9mm
132930	LaneLED, câble de commande FE180/E30 orange, 7x1.5mm <sup>2</sup> (Num.+PE), Ø11.5mm


Autre réalisation sur demande

## Nos services

- planification et conception selon vos spécifications
- calcul de l'éclairage Relux
- instruction d'aide au montage sur site
- conseil et suivi par notre service à la clientèle
- élaboration de plans et documents spécifiques au projet
- instructions et aide sur place

## Montage

- demandez nos instructions détaillées de montage!

 Une installation complète peut être vue dans la galerie d'essai d'Hagerbach.



## Prêt de matériel pour le montage

N° art.	Description
138174	LaneLED, gabarit de montage pour l'unité d'alimentation
138524	LaneLED chariot pour enrouleur de câble pour dimensions maximales Ø500×500
176955	Scanner mural pour détection de fer
137634	LaneLED GFK crochet de montage en aluminium, 270×50×40 mm
860565	Pince à sertir mécaniquement pour contacteur de courant câble d'installation
179280	Combinaison d'accu 24V, 7.2Ah

Autre réalisation sur demande



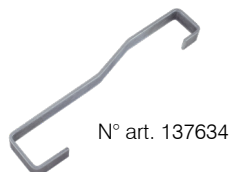
N° art. 860565



N° art. 176955



N° art. 179280



N° art. 137634



N° art. 138174

N° art. 138524



CONTACTEZ-NOUS

Vous trouvez les nouveautés d'assortiment et solutions de clients ainsi que le catalogue de nos produits sur notre site :

[www.gifas.ch](http://www.gifas.ch)



**GIFAS**  
ELECTRIC

GIFAS-ELECTRIC GmbH  
Dietrichstrasse 2  
CH-9424 Rheineck

+41 71 886 44 44  
+41 71 886 44 49  
info@gifas.ch  
[www.gifas.ch](http://www.gifas.ch)

Sous réserve de modifications techniques. V0821